

Z **Ü** G E L

Стиральная
машина

ZWT612

ZWT813I

И Н С Т Р У К Ц И Я
П О Э К С П Л У А Т А Ц И И



Внимательно ознакомьтесь с инструкцией по эксплуатации и содержащейся в ней информацией по безопасному использованию, также изучите рекомендации по обслуживанию прибора. Производитель не несет ответственности за возможные повреждения, вызванные несоблюдением правил эксплуатации и требований по технике безопасности. Сохраните данную инструкцию для последующего использования.

МЕРЫ ПРЕДОСТОРОЖНОСТИ

- Данный прибор предназначен для стирки текстильных изделий, пригодных для машинной стирки в растворе специального моющего средства.
- Данный прибор предназначен для использования в бытовых условиях во внутренних помещениях и не предназначен для использования в коммерческих и промышленных целях.
- Допускается эксплуатация прибора в следующих местах:
 - жилые помещения и дома,
 - коттеджи и загородные дома;
 - гостиницы, апартаменты, отели и пр. жилые помещения.
- Данный прибор не предназначен для встраивания.
- Прибор должен эксплуатироваться в помещениях с температурой в диапазоне 0-40°C. При температуре ниже 0°C системы подачи и отвода воды могут быть повреждены. Устанавливайте прибор в помещениях с подходящей температурой, чтобы избежать его поломки.
- Перед установкой убедитесь, что прибор не имеет повреждений.
- Установка прибора должна производиться строго в соответствии с указаниями инструкции.
- Стиральная машина, имеющая один разъем для подведения воды, должна подключаться к холодной воде.
- Не рекомендуется устанавливать стиральную машину в помещениях с повышенной влажностью, а также в помещениях, где находятся горючие или взрывоопасные вещества.
- Установку и подключение прибора должны производить квалифицированные специалисты авторизованного сервисного центра. Производитель не несет ответственность за возможный ущерб, нанесенный людям или имуществу вследствие неправильного подключения прибора.
- Перед первым использованием удалите упаковочные материалы (картон, амортизирующая пена, обвязочные ленты и пр.), а также транспортировочные болты. В противном случае прибор может быть серьезно поврежден. После распаковки прибора не оставляйте пленку, пенополистирол и другие упаковочные материалы в свободном доступе для детей, т. к. это может быть опасно для их жизни и здоровья – существует опасность травмы или удушья.
- Дети не должны находиться рядом с прибором, играть с ним, включать его самостоятельно, а также производить очистку и техническое обслуживание без контроля взрослых.
- Данный прибор может использоваться детьми в возрасте от 8 лет и старше, людьми с отсутствием опыта и знаний, а также с ограниченными физическими, сенсорными или умственными способностями в случае, если они находятся под наблюдением ответственных лиц или были проинструктированы относительно безопасного использования устройства и осознают связанные с этим опасности.
- Во время работы дверца прибора должна быть плотно закрыта.

- Закрывайте дверцу аккуратно, не прилагая чрезмерных усилий. Если дверца не закрывается, проверьте, не препятствует ли этому белье, загруженное в барабан. Не перегружайте барабан, соблюдайте рекомендации по правильной эксплуатации прибора.
- Между дверцей и корпусом не должны находиться загрязнения и посторонние предметы.
- Следите за тем, чтобы внутрь барабана не попадали посторонние предметы. Перед началом стирки всегда проверяйте содержимое карманов, застегните молнии и пуговицы. Острые и твердые предметы могут повредить прибор во время работы.
- Запрещается стирать ковровые и аналогичные крупные и плотные изделия.



Соблюдайте осторожность и следите за тем, чтобы дети или животные не залезли в барабан – обязательно проверяйте его перед каждым включением прибора.

- Во избежание короткого замыкания и поражения электрическим током, не погружайте корпус, шнур или вилку в воду или другую жидкость.
- Во избежание поражения электрическим током, доставая сетевой шнур из розетки, держитесь за вилку, не тяните за шнур.
- Запрещается ставить тяжелые предметы на корпус стиральной машины, садиться и вставать на нее ногами.
- С осторожностью открывайте дверцу во время работы, т.к. вода и прибор сильно нагреваются и могут причинить ожоги. Дети должны находиться на достаточно удаленном расстоянии от стиральной машины при открывании дверцы прибора.
- Во время работы не прикасайтесь к внутренним поверхностям прибора – они могут быть очень горячими.
- Некоторые моющие средства для стиральной машины могут быть чрезвычайно опасны для здоровья при проглатывании. Избегайте попадания моющих средств на кожу, слизистые оболочки и в глаза.
- Используйте только те моющие и ополаскивающие средства, которые рекомендованы для автоматических стиральных машин.
- Запрещается использовать в качестве моющих средств легковоспламеняющиеся, взрывоопасные и токсичные вещества (бензин, спирт и пр.)



Опасность взрыва!

- Запрещается стирать белье, очищенное или пропитанное горючими и взрывчатыми веществами (растворители, бензин, керосин, масло, краска и пр.) – это может вызвать пожар или взрыв. Такое белье следует предварительно тщательно промыть и прополоскать вручную.
- Во время работы не добавляйте воду в барабан.
 - Старайтесь избегать внесения изменений в программу работающего прибора.
 - При подключении к водопроводу следует использовать только новые шланги. Не разрешается

повторное использование бывших в употреблении шлангов.

- Не перегружайте посудомоечную машину – это важно для правильной эксплуатации прибора и качества стирки. Максимальный вес загружаемого белья не должен превышать 6 кг (для ZWT612)/8 кг (для ZWT813I).
- По окончании цикла стирки подождите 2 минуты, прежде чем открывать дверцу прибора.
- В случае возникновения неисправности, чтобы избежать возгорания или поражения электрическим током, прекратите эксплуатацию прибора и отключите его от сети.
- Для получения консультации, осмотра, приобретения оригинальных запчастей и ремонта прибора в случае необходимости всегда обращайтесь в авторизованный сервисный центр.
- Всегда отключайте прибор от сети и водоснабжения по окончании работы, перед проведением обслуживания или очистки.
- Не используйте жесткие абразивные чистящие средства или острые металлические скребки для очистки корпуса и внутренней поверхности прибора, так как они могут поцарапать поверхность и вызвать повреждения. Используйте мягкие тряпки или губки.
- При сильных загрязнениях используйте специальные средства для очистки автоматических стиральных машин – строго следуйте указаниям по их применению. Нельзя применять такие растворители как бензин, спирт, амилацетат и пр.

- Для безопасной и эффективной эксплуатации прибор должен быть правильно подключен к электросети и заземлен в соответствии с действующими стандартами безопасности. Подключение должно производиться квалифицированными специалистами авторизованного сервисного центра. Производитель не несет ответственности за ущерб, причиненный людям или имуществу из-за неправильного или несоответствующего требованиям подключения прибора к электросети, произведенного не уполномоченными на данную операцию специалистами.
- При установке прибора не перегибайте сильно сетевой шнур, избегайте его изломов или повреждения об острые края.
- Во избежание короткого замыкания или возникновения пожара, не используйте прибор, если сетевой шнур или вилка повреждены, а также если между сетевой вилкой и розеткой неплотный контакт – обратитесь в авторизованный сервисный центр к квалифицированным специалистам.

Перед подключением прибора к сети электропитания убедитесь в следующем:

- Номинальная мощность, напряжение и частота тока сети соответствуют максимальной мощности прибора, указанной в спецификации (220-240 В, частота 50 Гц, ток 10 А).
- Сетевая розетка совместима со штепсельной вилкой изделия. В противном случае замените розетку или вилку – обратитесь к квалифицированным специалистам сервисного центра, не используйте удлинители или тройники.
- Сетевой шнур должен быть заземлен.
- Подключайте прибор к сети только после окончания его установки.
- Прибор должен быть установлен таким образом, чтобы электрический провод и сетевая розетка оставались доступными.

Меры предосторожности при электрическом подключении

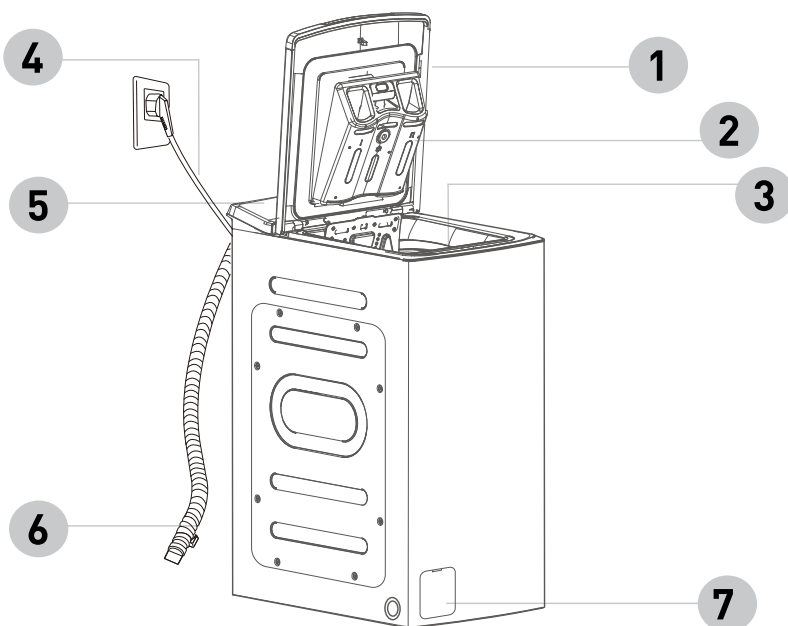


Опасность поражения электрическим током!

Отключите электрическое питание перед установкой посудомоечной машины.

Невыполнение этого требования может привести к смерти или поражению электрическим током.

ОБЩИЙ ВИД

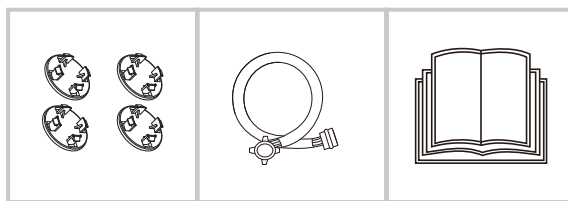


1. Дверца
2. Дозатор моющих средств
3. Барабан
4. Сетевой шнур
5. Панель управления
6. Сливной шланг
7. Фильтр

ПРИМЕЧАНИЕ

Прибор изображен схематично, в реальности внешний вид может несколько отличаться от изображения, что не влияет на его функциональность.

В комплекте:



Транспортировочные болты

Наливной шланг

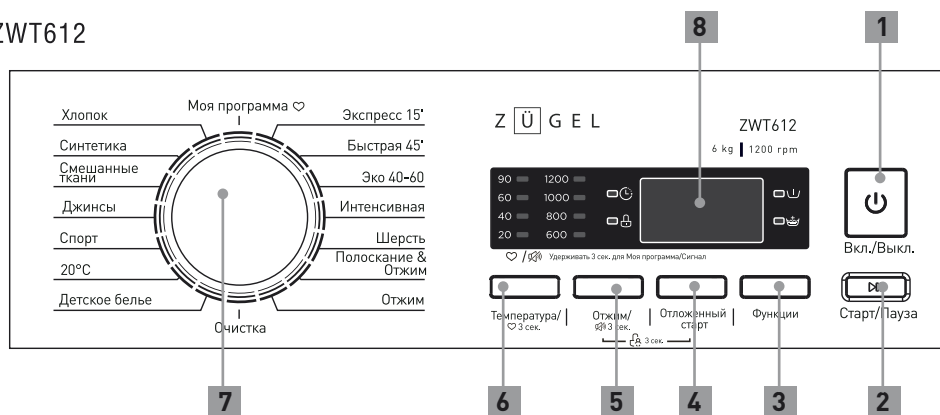
Инструкция по эксплуатации



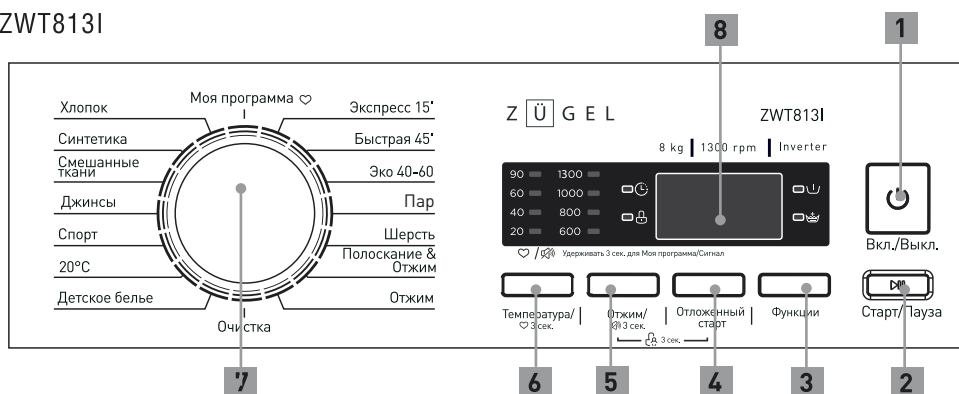
Z Ü G E L

ПАНЕЛЬ УПРАВЛЕНИЯ

ZWT612



ZWT813I



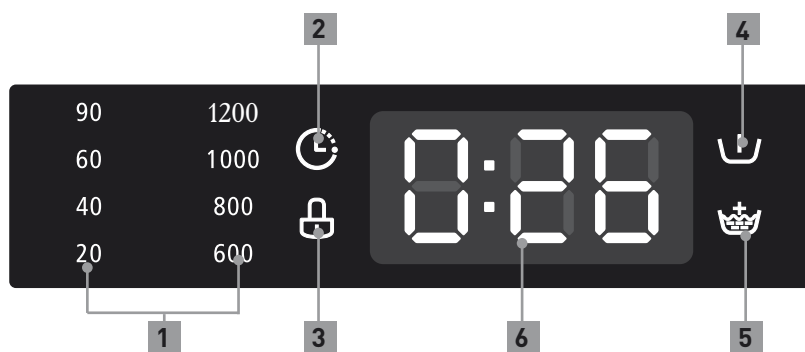
Кнопка		Описание	
1	Вкл./Выкл.	Кнопка Вкл./Выкл.	Включение/Выключение прибора
2	Старт/Пауза	Кнопка Старт/Пауза	Запуск/Приостановка работы программы
3	Функции	Кнопка выбора дополнительной функции	Выбор функции: Предварительная стирка/Дополнительное полоскание
4	Отложенный старт	Кнопка включения таймера отложенного старта	Установка запуска программы с отсрочкой времени до 24 часов
5	Отжим/3 сек.	Кнопка выбора скорости отжима/Отключение звуковых сигналов	Установка скорости отжима: 600-800-1000-1200 (ZWT612)/1300 (ZWT813I) об/мин Длительное нажатие в течение 3-х секунд отключает подачу звуковых сигналов. Повторное нажатие данной кнопки активирует звуковые сигналы.
6	Температура/3 сек.	Кнопка выбора температуры стирки/Сохранение режима «Моя программа»	Выбор температуры стирки: холодная-20-40-60-90°C Длительное нажатие в течение 3-х секунд запоминает выбранную программу
	Отжим/3 сек. Отложенный старт/3 сек.	Комбинация кнопок	Длительное одновременное нажатие данных кнопок в течение 3-х секунд включает блокировку от детей, повторное длительное нажатие отключает ее.
7		Поворотный переключатель программ стирки	Выбор программы стирки (см. Таблицу 1 «Автоматические программы»)
8	0:26	Дисплей	Отображает время/коды



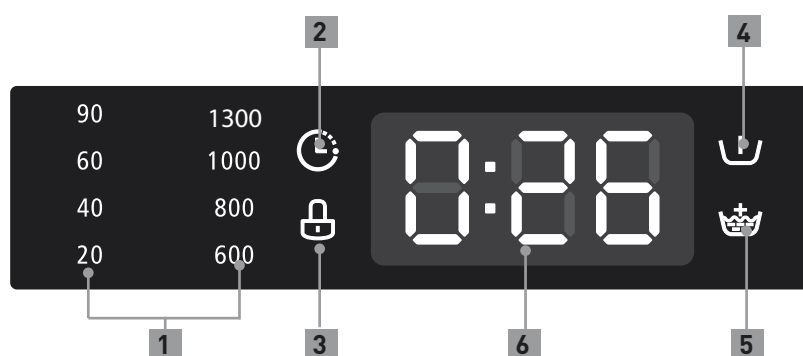


ДИСПЛЕЙ

ZWT612



ZWT813I



Индикатор		Описание
1		Индикаторы скорости отжима и температуры Обозначают установленную скорость отжима (об/мин) и температуру стирки (°C)
2		Индикатор отложенного старта Горит при включении таймера (отложенного старта)
3		Индикатор блокировки Горит при включении блокировки панели
4		Индикатор предварительной стирки Горит при использовании функции предварительной стирки
5		Индикатор дополнительного полоскания Горит при использовании функции дополнительного полоскания
LED-дисплей		
6	Показания	Значение
		Длительность стирки (час/минуты)
		Время отложенного старта (час)
		Окончание стирки
		Код ошибки





Таблица 1. АВТОМАТИЧЕСКИЕ ПРОГРАММЫ

Программа	Описание
хлопок	Для стирки износостойкого текстиля, плотного термостойкого хлопка и льна
СИНТЕТИКА	Для изделий из синтетических тканей и трикотажа. При стирке трикотажа рекомендуется уменьшить применение моющих средств, чтобы избежать усиленного пенообразования из-за структуры ткани.
СМЕШАННЫЕ ТКАНИ	Для стирки слабозагрязненного белья без пятен из разных видов ткани: хлопка и синтетики
ДЖИНСЫ	Специальная программа для стирки вещей из джинсовой ткани
СПОРТ	Специальная программа для стирки спортивной одежды
20°C	Для стирки яркоокрашенного цветного белья, обеспечивает сохранность цвета
ДЕТСКОЕ БЕЛЬЕ	Для стирки детского белья, включает дополнительное полоскание для защиты детской кожи
ЭКСПРЕСС 15'	Очень быстрая программа для освежения слабозагрязненного белья или небольшой загрузки
БЫСТРАЯ 45'	Быстрая программа для стирки слабозагрязненного белья
ЭКО 40-60	Бережная стирка на 40-60° с экономным расходом воды и электроэнергии
ИНТЕНСИВНАЯ (для ZWT612)	Для стирки сильнозагрязненного белья с увеличением продолжительности цикла стирки
ПАР (для ZWT813I)	Бережная, но эффективная стирка с паром для удаления въевшихся загрязнений, дезинфекции и нейтрализации аллергенов. Прекрасно освежает, смягчает ткань, облегчает глажку.
ШЕРСТЬ	Особо бережная программа для стирки изделий из шерсти, предотвращает усадку изделий
ПОЛОСКАНИЕ & ОТЖИМ	Отдельный цикл полоскания с отжимом
ОТЖИМ	Отдельный цикл отжима
ОЧИСТКА	Специальная программа очищает и дезинфицирует на 90°C барабан и внутренние системы отвода воды. Для усиления эффекта рекомендуется добавление специальных средств для очистки автоматических стиральных машин.





Таблица 2. АВТОМАТИЧЕСКИЕ ПРОГРАММЫ - ХАРАКТЕРИСТИКИ

В таблице систематизированы сведения об автоматических программах стирки.

Программа	Загрузка (вес), кг		Температура, °C	Время, ч:мин		Скорость отжима, об/мин		Дополнительные функции		
	ZWT612	ZWT813I		ZWT612/ ZWT813I	ZWT612	ZWT813I	ZWT612	ZWT813I		
Модель	ZWT612	ZWT813I	ZWT612/ ZWT813I	ZWT612	ZWT813I	ZWT612	ZWT813I	ZWT612/ZWT813I		
ХЛОПОК	6	8	60	2:45	3:44	1200	1300	+	+	+
СИНТЕТИКА	3	4	40	2:20	3:17	1200	1300	+	+	+
СМЕШАННЫЕ ТКАНИ	6	8	40	1:37		800	800	+	+	+
ДЖИНСЫ	6	8	60	1:45		800	800	+	+	+
СПОРТ	3	4	40	1:31		800	800	+	+	+
20°C	3	4	20	1:01		1000	1000	+	-	+
ДЕТСКОЕ БЕЛЬЕ	6	8	60	1:42		800	800	+	+	+
ЭКСПРЕСС 15'	2	2	холодная	0:15		800	800	+	-	-
БЫСТРАЯ 45'	2	2	40	0:45		800	800	+	+	+
ЭКО 40-60	6	8	-	3:18	3:38	1200	1300	+	-	-
	3	4	-	2:36	2:48					
	1.5	2	-	2:36	2:48					
ИНТЕНСИВНАЯ	6	-	40	3:48	-	800	-	+	-	-
ПАР	-	4	40	-	1:47	-	800	+	+	+
ШЕРСТЬ	2	2	40	1:07		600	600	+	-	+
ПОЛОСКАНИЕ & ОТЖИМ	6	8	-	0:20		800	1000	+	-	+
ОТЖИМ	6	8	-	0:12		800	800	+	-	-
ОЧИСТКА	-	-	90	1:18		-	-	+	-	-



Z Ü G E L

ПЕРЕД ПЕРВЫМ ИСПОЛЬЗОВАНИЕМ

- Убедитесь, что стиральная машина установлена и подключена правильно.
- Перед началом использования необходимо включить программу **Хлопок** и запустить полный цикл стирки без белья. При этом поместите в барабан несколько тканевых изделий, чтобы устранить возможные загрязнения, оставшиеся после производства прибора.

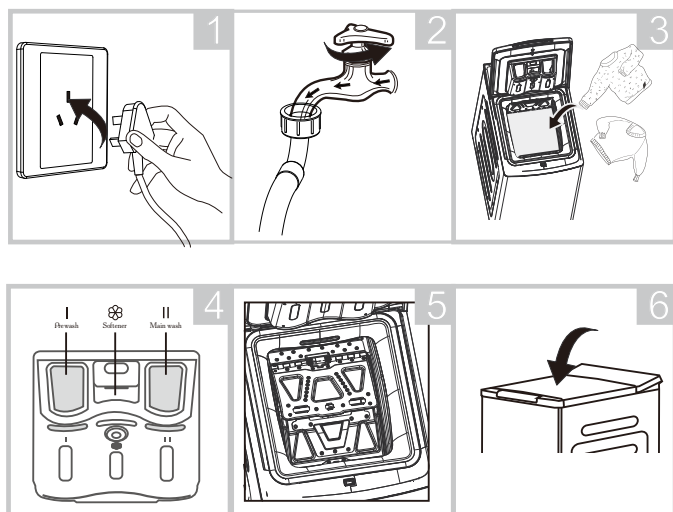
ПЕРЕД КАЖДОЙ СТИРКОЙ



1. Перед включением программы проверьте этикетки на одежде и убедитесь, что вещи подходят для машинной стирки.
2. Отсортируйте белье по цвету и типу ткани.
3. Извлеките из карманов все содержимое.
4. Завяжите шнурки, застегните все пуговицы и молнии. Аккуратно сложите каждую вещь.
5. Небольшие вещи и нижнее белье положите в специальный мешок для стирки.
6. Шерстяные и другие вещи из тканей с высокой пillingуемостью выверните наизнанку, чтобы избежать появления катусек.

ЭКСПЛУАТАЦИЯ

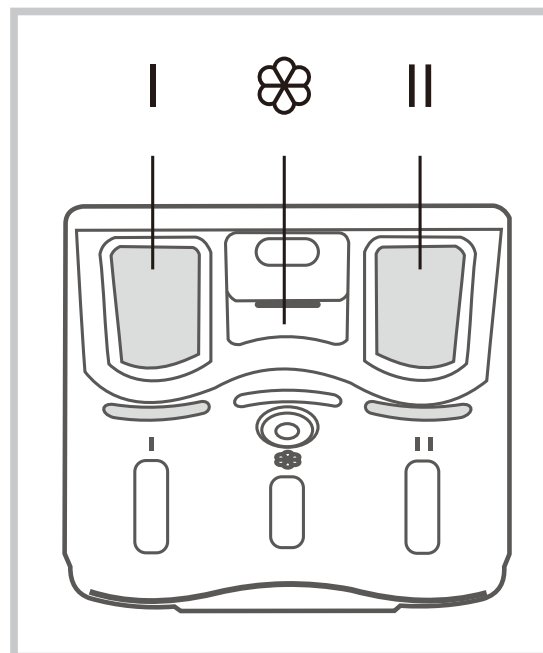
Подготовка к работе



1. Вставьте вилку сетевого шнура в электророзетку.
2. Откройте водопроводный кран.
3. Загрузите в барабан белье. Аккуратно сверните и отдельно положите каждую вещь в барабан.

ПРИМЕЧАНИЕ

- Не превышайте максимальный вес загружаемого белья, указанный в характеристиках прибора. Не перегружайте барабан, ничего не должно препятствовать свободному закрыванию створок дверцы.
- Также не рекомендуется стирать только одну вещь – это может вызвать смещение центра тяжести барабана и появление постороннего шума. Для устранения дисбаланса загрузите еще 1-2 вещи.
- 4. Добавьте моющие средства в соответствующие отсеки дозатора.



- I Отсек моющего средства для предварительной стирки
- II Отсек моющего средства для основной стирки
- ☼ Отсек ополаскивателя для белья

ПРИМЕЧАНИЕ

- В отсек I моющее средство добавляется только в том случае, если выбрана дополнительная функция – Предварительная стирка.
- При наполнении отсеков моющими средствами не превышайте отметку уровня **MAX**.

Рекомендации по применению моющих средств

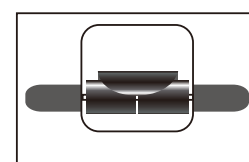
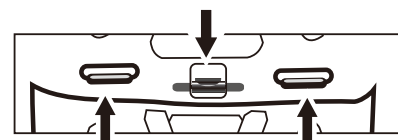
Программа	I	II	☼
хлопок	○	●	○
СИНТЕТИКА	○	●	○
СМЕШАННЫЕ ТКАНИ	○	●	○
ДЖИНСЫ	○	●	○
СПОРТ	○	●	○
20°C		●	○
ДЕТСКОЕ БЕЛЬЕ	○	●	○
ЭКСПРЕСС 15'		●	○
БЫСТРАЯ 45'		●	○
ЭКО 40-60	○	●	○
ИНТЕНСИВНАЯ		●	○
ПАР	○	●	○
ШЕРСТЬ		●	○
ПОЛОСКАНИЕ & ОТЖИМ			○
ОТЖИМ			
ОЧИСТКА			

- Обязательно
- По желанию

Рекомендуемое моющее средство	Программа	Температура стирки, °C	Тип материала
Высокоэффективное средство с химическими и оптическими отбеливателями	Хлопок, ECO 40-60, Смешанные ткани	20/40/60	Белое белье из термостойкого хлопка или льна
Средство для цветного белья без химических и оптических отбеливателей	Хлопок, ECO 40-60, Смешанные ткани	Холодная/20/40	Цветное белье из хлопка или льна
Средство для цветного белья без оптических отбеливателей	Синтетика	Холодная/20/40	Цветное белье из микрофибры и др. синтетических материалов
Мягкое средство для деликатных тканей	Синтетика	20/40	Деликатные ткани, шелк, вискоза
Специальное средство для шерсти	Шерсть	20/40	Шерсть

Практические рекомендации

- При использовании концентрированных густых моющих средств рекомендуется добавить в отсек со средством немного воды, чтобы их разбавить и предотвратить блокировку поступления воды при наполнении отсека.
- Для получения наилучшего результата всегда используйте наиболее подходящее моющее средство, подбирайте его в соответствии с типом ткани и степенью загрязненности белья.
- Дозируйте моющее средство в соответствии с указаниями инструкции по применению. При неполном заполнении барабана уменьшайте количество используемого средства.
- Если вода в вашем районе жесткая, увеличьте дозировку моющего средства, если мягкая – уменьшите.
- О передозировке моющего средства свидетельствуют высокое пенообразование во время стирки. Если белое белье после стирки становится серым, на барабане и шлангах появляются отложения, то это говорит о недостаточном количестве используемого моющего средства.



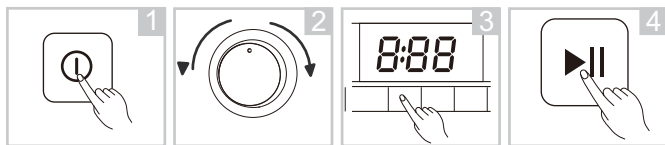
5. Закройте барабан. Убедитесь, что его дверца надежно закрыта: створки защелкнуты и все защелки входят в отверстие на задней створке. Прокрутите барабан, он должен свободно вращаться.

6. Закройте дверцу машины.



Z Ü G E L

Стирка



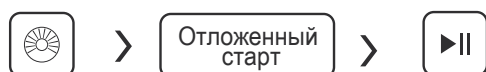
1. Включите машину нажатием кнопки **Вкл./Выкл.**
2. Выберите нужную программу, вращая поворотный переключатель.
3. Выберите дополнительные функции нажатием кнопки **Функция**.
4. Нажмите кнопку **Старт/Пауза** для запуска программы.
5. По окончании стирки прозвучит звуковой сигнал, на дисплее отобразится индикация **End** (Конец программы).
6. Выключите машину нажатием кнопки **Вкл./Выкл.**

Дополнительные функции

Отложенный старт

Функция отложенного старта позволяет отложить время запуска программы на срок от 1 до 24 часов.


1. Выберите программу стирки.
2. Нажатием кнопки **Отложенный старт** выберите желаемое время отсрочки включения программы.
3. Нажмите кнопку **Старт/Пауза**. Через установленный промежуток времени машина автоматически начнет работу на заданной программе.



Отмена отложенного старта

Отменить отложенный старт программы можно в любой момент до ее запуска. Для этого нажмите и удерживайте кнопку **Отложенный старт**, пока на дисплее не появится индикация **ОН**.

Предварительная стирка

Нажатием кнопки **Функции** выберите дополнительную функцию **Предварительная стирка** , используйте ее для стирки сильно загрязненного белья. Дополнительный цикл стирки поможет эффективно удалить самые сложные и сильные загрязнения.

Дополнительное полоскание

Нажатием кнопки **Функции** выберите функцию **Дополнительное полоскание** , используйте ее для тщательного полоскания белья и полного удаления остатков моющих средств, что особенно важно для людей, склонных к аллергии.

Внимание!

Сохранение памяти

Если во время работы машины произошло отключение электроэнергии, в памяти машины сохраняются параметры исполнения программы. После возобновления подачи питания машина продолжит работу на заданной программе.

Выбор температуры

Нажатием кнопки **Температура** можно выбрать желаемую температуру стирки: холодная-20-40-60-90°C.

Выбор уровня отжима

Нажатием кнопки **Отжим** можно выбрать желаемую скорость для эффективного отжима: 0-600-800-1000-1200 (для ZWT612)/1300 (для ZWT8131) об/мин.

Блокировка от детей

Одновременным нажатием в течение 3-х секунд кнопок


Отжим/ | Отложенный
3 сек. | старт

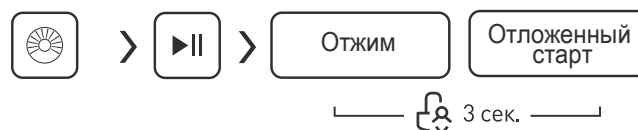
можно заблокировать все кнопки на панели управления, кроме кнопок **Вкл./Выкл.** и

Отжим/ | Отложенный
3 сек. | старт

самой комбинации кнопок



После активации данной функции на дисплее загорится

индикатор  включения блокировки.



1. Выберите программу.

2. Нажмите кнопку **Старт/Пауза**.

3. Нажмите и удерживайте 3 сек. кнопки  до тех пор, пока не раздастся 3 звуковых сигнала и на дисплее загорится индикатор .

4. Чтобы отменить блокировку, повторно нажмите и

Отжим/ | Отложенный
3 сек. | старт

удерживайте 3 сек. кнопки 


ПРИМЕЧАНИЕ

Если во время работы машины произошло отключение электроэнергии, в ее памяти блокировка не сохраняется.

Режим Без звука

1. Выберите программу стирки.



2. Длительным нажатием в течение 3 сек. кнопки  отключите подачу всех звуковых сигналов. Повторное длительное нажатие данной кнопки активирует звуковые сигналы.





Режим Моя программа



При желании в памяти машины можно сохранить программу, которую вы предпочитаете и используете чаще других. Чтобы запомнить программу, выберите ее поворотным переключателем, затем до начала стирки нажмите и удерживайте в течение 3-х секунд кнопку **Температура**. Данная программа останется в памяти машины, как режим **Моя программа**. По умолчанию - это программа **Хлопок**.

ОЧИСТКА И ОБСЛУЖИВАНИЕ

Следите за техническим состоянием и чистотой прибора – это продлит срок его службы и позволит поддерживать высокое качество стирки.

ВНИМАНИЕ!

Перед началом очистки или проведением технического обслуживания отключите машину от электросети, отсоедините ее от водопровода и перекройте кран.

Очистку внешних поверхностей прибора производите тканью и мягкими моющими средствами. Немедленно удаляйте сухой, хорошо впитывающей тканью попавшую на поверхность крышки или корпуса влагу.

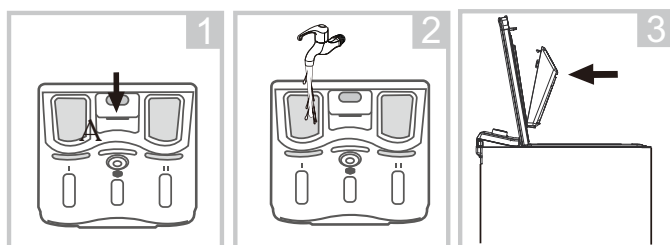


ВНИМАНИЕ!

- Для очистки внешних поверхностей не используйте спирт, кислоту, растворители, хлорсодержащие и др. агрессивные вещества, не применяйте также абразивные чистящие средства.
- Для очистки панели управления и внутренней поверхности дверцы не используйте спрей-очистители, которые могут попасть внутрь корпуса и повредить электронные компоненты.
- Если в вашем регионе жесткая вода, то систематически используйте средства для удаления накипи для автоматических стиральных машин.

Очистка дозатора моющих средств

Для нормального функционирования прибора необходимо производить очистку дозатора каждые 3 месяца или чаще по мере загрязнения.



1. Нажмите на кнопку со стрелкой на крышке дозатора.
2. Поднимите зажим, снимите дозатор и тщательно промойте отсеки проточной водой.
3. Просушите дозатор и установите его на место.

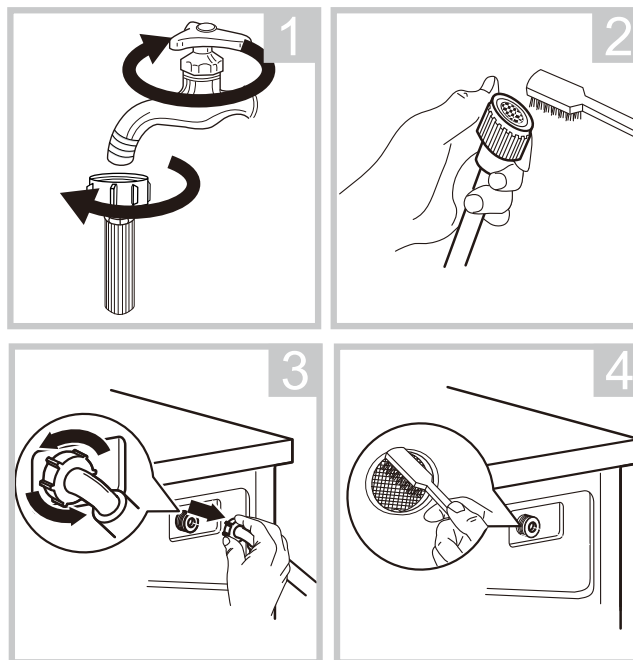
Очистка барабана

- По окончании стирки всегда проверяйте барабан на наличие посторонних предметов и возможных загрязнений – немедленно удаляйте их.
- Следите за тем, чтобы в барабане не образовывалась накипь и ржавчина. Для очистки барабана используйте программу **Очистка** и специальные средства для удаления накипи и ржавчины, рекомендованные для автоматических стиральных машин. Во избежание повреждения барабана и внутренних поверхностей прибора, всегда строго следуйте указаниям инструкции по применению данных средств.

Очистка фильтров

Чтобы избежать засорение насоса и поломки машины, необходимо регулярно проверять состояние фильтров и при необходимости производить их очистку.

Очистку фильтров производите каждые 3 месяца или чаще по мере их загрязнения. На необходимость срочной очистки фильтров указывает слабый напор воды при наборе, а также сбой в работе на циклах отжима и слива воды.



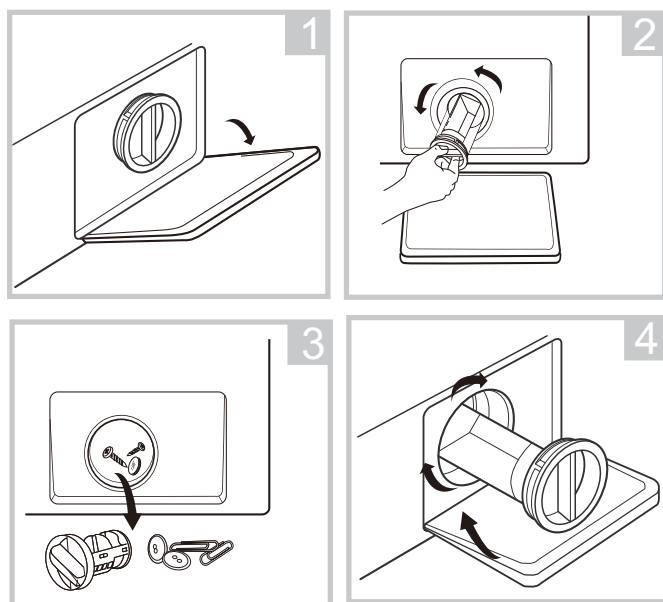
1. Чтобы очистить фильтр наливного шланга, перекройте кран подачи воды. Снимите с крана шланг.
2. Очистите фильтр с помощью щетки, после чего подсоедините шланг к крану.



3. Чтобы очистить входной фильтр, отвинтите шланг на тыльной стороне корпуса машины.
4. С помощью щетки очистите входное отверстие.
5. Установите и зафиксируйте шланг в обратном порядке. Откройте кран и проверьте соединения на герметичность.

Очистка фильтра сливного насоса

Фильтр сливного насоса улавливает посторонние предметы, случайно попавшие в барабан машины во время стирки. Регулярно производите его очистку, чтобы обеспечить нормальную работу насоса и стиральной машины.



1. Откройте крышку отсека с фильтром. Поставьте под отсек небольшую емкость для сбора вытекающей воды.
2. Медленно поворачивайте крышку фильтра против часовой стрелки. Дождитесь пока из отсека не перестанет вытекать вода, после чего полностью извлеките фильтр.
3. Очистите фильтр и отсек, извлеките все посторонние предметы, промойте и просушите. Убедитесь, что колесо насоса в глубине отсека вращается свободно, не забито загрязнениями или посторонними предметами.
4. Вставьте фильтр в отсек и зафиксируйте его, поворачивая по часовой стрелке. Убедитесь, что фильтр установлен правильно и герметично, после чего закройте крышку отсека.

ВНИМАНИЕ!

- Не производите очистку фильтра сразу после окончания стирки, дайте воде остыть.
- По окончании очистки убедитесь, что клапан установлен правильно и надежно зафиксирован, а его крышка закрыта герметично, в противном случае, во время работы вода может протечь.
- Очистку фильтра производите каждые 3 месяца или чаще по мере его загрязнения.

После каждого включения

После каждого использования выключайте прибор и оставляйте дверцу на некоторое время приоткрытой, чтобы влага и запахи не застаивались внутри.

Если прибор не используется в течение длительного времени

Рекомендуется выполнить цикл очистки с пустой машиной, затем достать вилку из розетки, отключить подачу воды и оставить дверцу прибора приоткрытой. Это поможет предотвратить образование неприятных запахов внутри прибора.

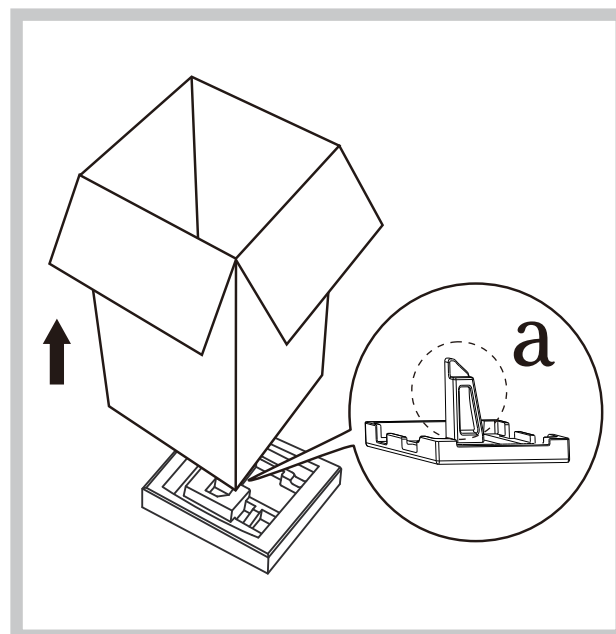
УСТАНОВКА И ПОДКЛЮЧЕНИЕ

- На время проведения любых работ по установке и подключению прибор обязательно должен быть отключен от источника питания.
- Перед установкой убедитесь, что прибор не имеет внешних повреждений, в случае их обнаружения не подключайте его – обратитесь в авторизованный сервисный центр.

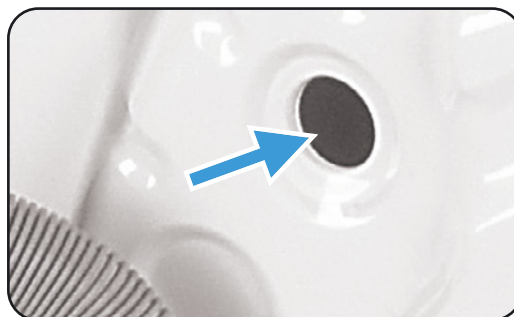


• Установку и подключение прибора должны производить квалифицированные специалисты авторизованного сервисного центра. Производитель не несет ответственность за возможный ущерб, нанесенный людям или имуществу вследствие неправильного подключения прибора. Установка и подключение прибора должны производиться строго в соответствии с указаниями инструкции.

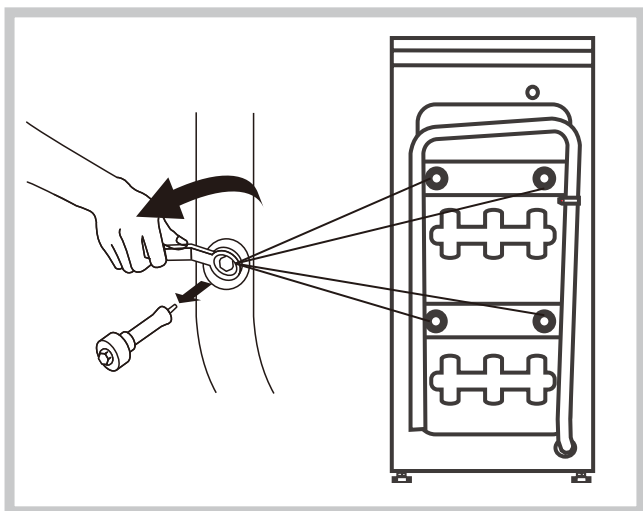
Распаковка



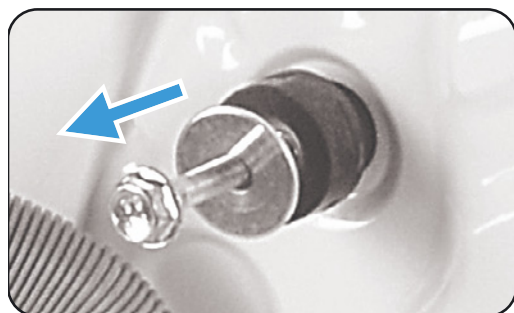
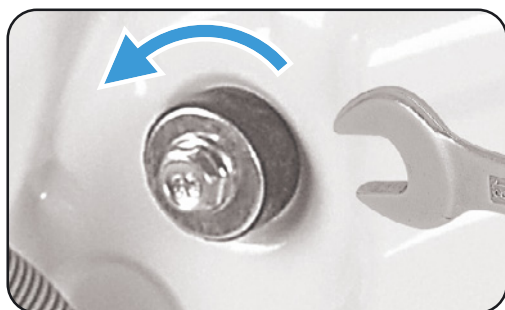
1. Снимите картонную упаковку и пенополистирол с корпуса прибора.
2. Приподнимите стиральную машину и вытяните дно упаковки. Вместе с ним должна быть удалена небольшая пенопластовая вставка треугольной формы. Если этого не произошло, то наклоните прибор и сами извлеките пенопласт.
3. Снимите упаковочную ленту, соединяющую сетевой шнур и сливной шланг.
4. Извлеките наливной шланг из барабана стиральной машины.



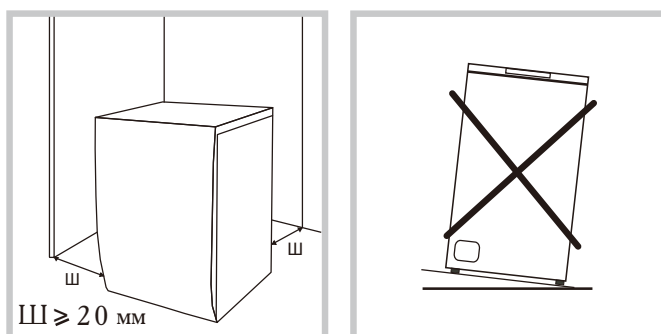
Снятие транспортировочных болтов



1. Гаечным ключом открутите транспортировочные болты.
2. Снимите болты.
3. Вставьте в отверстия, оставшиеся после извлечения болтов, специальные заглушки (входят в комплект поставки). Болты сохраните, т.к. они могут понадобиться при возможной транспортировке прибора в будущем.



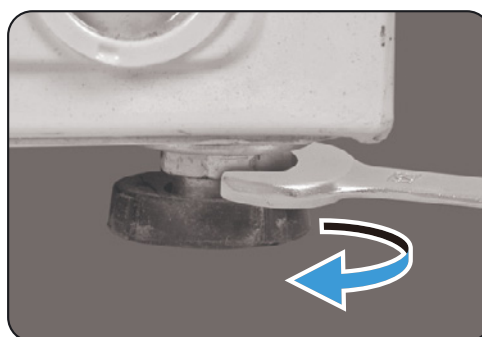
Установка



- Прибор необходимо установить на твердой и ровной поверхности в сухом и хорошо проветриваемом помещении с температурой выше 0°C.
- Прямые солнечные лучи не должны попадать на прибор.
- Поблизости не должны находиться взрывоопасные, горючие материалы и источники открытого огня.
- Убедитесь, что прибор не стоит на сетевом шнуре и не сдавливает его.

Выравнивание

Произведите горизонтальное выравнивание положения прибора, что необходимо для его эффективной работы. После установки произведите горизонтальное выравнивание положения прибора путем подкручивания регулируемых ножек.



1. Ослабьте блокировочную гайку.
2. Вращайте ножку до тех пор, пока она не достигнет пола.
3. Выровняйте горизонтально прибор.

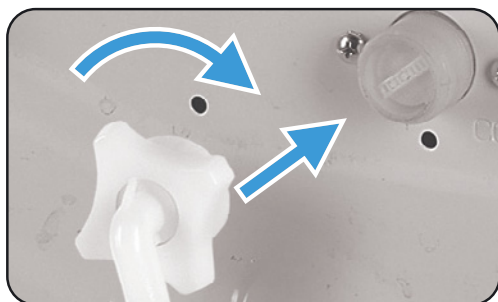
Z Ü G E L

Подключение к водопроводу

- Во избежание возможных протечек воды или повреждения шлангов, строго следуйте указаниям инструкциям.
- Запрещается перегибать, сдавливать, модифицировать и отсоединять шланги.

Наливной шланг

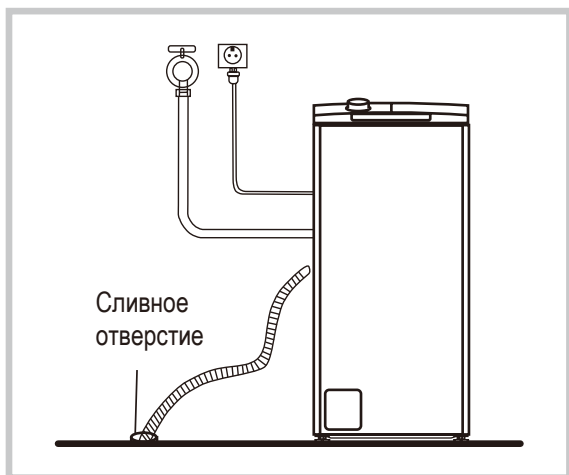
1. Подключите наливной шланг к впускному клапану на задней стороне корпуса и затяните крепление по часовой стрелке.
2. Другой конец наливного шланга подключите к крану с помощью резьбового соединения.



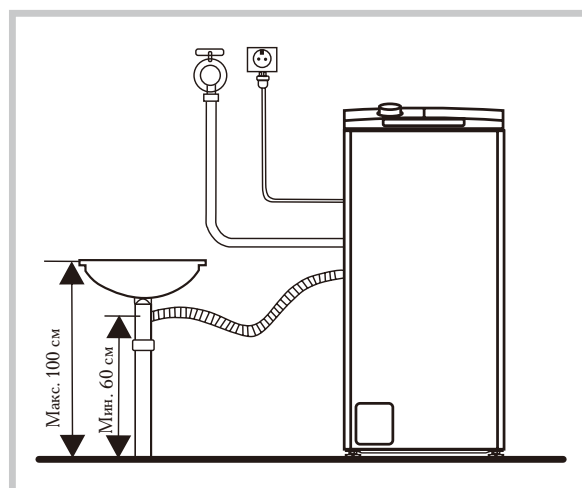
Сливной шланг

Подключить сливной шланг к канализации можно двумя способами:

1. Через сливное отверстие



2. Через трубу отвода

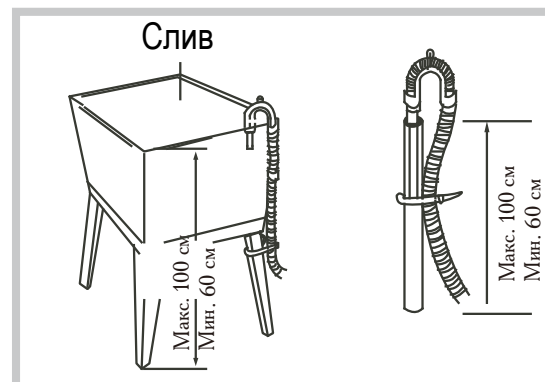
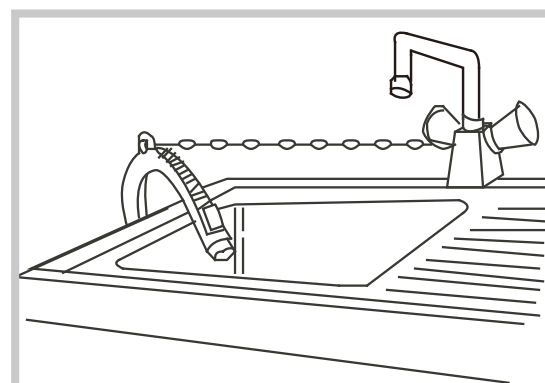


Убедитесь, что сливной шланг надежно закреплен на задней стенке корпуса на высоте не менее 60 см. Это необходимо, чтобы избежать преждевременный слив воды в процессе стирки. Вы также можете установить на слив обратный клапан (приобретается отдельно).

Если в комплекте стиральной машины поставляется держатель для сливного шланга (опционально), используйте его следующим образом:

ВНИМАНИЕ!

Зафиксируйте сливной шланг веревкой.





ТРАНСПОРТИРОВКА И ХРАНЕНИЕ

- Транспортировать и хранить прибор необходимо в заводской упаковке.
- Транспорт и хранилища должны обеспечивать защиту прибора от атмосферных осадков и механических повреждений.
- Стиральная машина должна храниться в помещениях с естественной вентиляцией при температуре воздуха от -50°C до $+40^{\circ}\text{C}$, относительной влажности не более 75%, при отсутствии в воздухе кислотных и других паров, вредно действующих на материалы прибора.
- Соблюдайте осторожность при перемещении прибора:
 1. При необходимости перевозки стиральной машины необходимо установить специальные транспортировочные болты – эту операцию должны производить только квалифицированные специалисты.
 2. Перед перемещением обязательно слейте воду, оставшуюся в шлангах и фильтрах после использования прибора.
 3. Транспортировка прибора должна осуществляться аккуратно и бережно, избегайте сильной вибрации и толчков. Дверца при перемещении должна быть плотно и надежно закрыта.

ВОЗМОЖНЫЕ ПРОБЛЕМЫ И СПОСОБЫ ИХ УСТРАНЕНИЯ

Прежде чем обратиться в сервисный центр, пожалуйста, попробуйте самостоятельно устранить неполадки в работе прибора, руководствуясь таблицей.

Проблема	Причина	Способ устранения
При включении в сеть машина не работает. Индикаторы и дисплей не горят.	Отключено сетевое питание	Проверьте подключение к электрической сети
	Электрическая розетка неисправна	Проверьте исправность розетки
Программа не запускается	Дверца закрыта неплотно	Всегда плотно закрывайте дверцу
	Включен отложенный старт	Если необходимо, отмените отложенный старт и затем включите программу
	Включена пауза в работе программы	Нажмите кнопку Старт/Пауза , чтобы отменить паузу
	Включена блокировка от детей	Отмените блокировку
Дверца не открывается	Машина выполняет программу	Отключите питание и перезагрузите машину
Машина останавливает работу в процессе мойки	Сбой питания	Убедитесь, что не сработал предохранитель на щитке
	Остановлена подача воды	Убедитесь, что водопроводный кран не перекрыт, шланг не засорен и что давление в водопроводе не понижено
В прибор не подается вода	Подача воды перекрыта	Откройте водопроводный кран
	Пониженное давление в водопроводной сети	Обратитесь в местную службу водоснабжения
	Наливной шланг пережат или засорен. Засорение фильтров.	Освободите шланг, он должен подключаться, согласно указаниям раздела инструкции «Установка и подключение». При необходимости произведите очистку фильтров.



Проблема	Причина	Способ устранения
В прибор подается вода и тут же происходит ее слив	Низкое положение сливного шланга	Убедитесь, что шланг подключен правильно в соответствии с указаниями раздела инструкции «Установка и подключение»
Насос непрерывно сливает воду	Произошла протечка	Выключите машину, отключите подачу воды и обратитесь в сервисный центр
По окончании работы внутри машины остается вода. Насос не сливает воду	Неправильное положение сливного шланга	Убедитесь, что шланг подключен правильно в соответствии с указаниями раздела инструкции «Установка и подключение»
	Сливной шланг пережат или засорен. Засорение фильтров или сливной трубы.	Проверьте состояние шланга, фильтров и трубы, при необходимости произведите очистку
Протечка воды	Неправильное подключение прибора к водопроводу	Прибор должен подключаться квалифицированными специалистами в строгом соответствии с указаниями раздела инструкции «Установка и подключение»
	Повреждение или засорение шлангов и фильтров	Проверьте целостность шлангов и герметичность их соединений, при необходимости произведите очистку шлангов и фильтров
Излишнее пенообразование в процессе мойки	Передозировка или использование неподходящего моющего средства	Используйте только специальные моющие средства для автоматических стиральных машин
На внутренней поверхности появились белые разводы	Использование жесткой водопроводной воды.	Очистите поверхность мягкой губкой со специальным моющим средством для автоматических стиральных машин
		Запустите специальную программу Очистка .
Посторонний шум, стук и вибрация в машине во время работы	Неправильная установка машины	Прибор должен подключаться квалифицированными специалистами в строгом соответствии с указаниями раздела инструкции «Установка и подключение» Убедитесь, что прибор установлен на ровной поверхности, а транспортировочные болты сняты
	В барабан попали посторонние предметы	Проверьте барабан, уберите посторонние предметы
	Нарушение балансировки барабана вследствие неправильной загрузки белья	Загружайте белье, согласно указаниям инструкции
	Если шум имеет другую причину, обратитесь к специалистам в авторизованный сервисный центр	
Неудовлетворительное качество стирки	Перегрузка барабана	Следуйте указаниям инструкции
	Неправильно выбрана программа стирки или моющее средство	Для сильно загрязненного белья выбирайте более интенсивную программу.



КОДЫ ОШИБОК

В случае возникновения неисправности на дисплее отобразятся коды ошибок для их идентификации.

Код ошибки	Проблема	Возможная причина
E30	Дверца закрыта неплотно	Проверьте, не мешает ли белье закрыванию дверцы. Закройте дверцу и перезапустите машину.
E10	Подача воды затруднена	Перекрыта подача воды или очень слабый напор
E21	Слив воды затруднен	Сливной шланг засорился или перегнут
E12	Перелив/Протечка воды	Произошла утечка воды из машины
EXX	Прочие проблемы	После устранения причины перезапустите машину. Если проблема возникает вновь, а на дисплее отображаются коды ошибок, обратитесь в авторизованный сервисный центр.



ТЕХНИЧЕСКИЕ ДАННЫЕ

Модель	ZWT612	ZWT813I
Установка	отдельностоящая	
Тип	автомат	
Тип загрузки	вертикальная	
Макс. загрузка, кг	6	8
Объем барабана, л	47.9	51.0
Тип мотора	стандартный	инверторный
Тип управления	электронный	
Дисплей/Индикаторы	LED	
Потребляемая мощность, Вт	2100	2000
Напряжение/Частота, В/Гц	220-240В~/50	
Макс. ток, А	10	
Потребляемая мощность в выключенном состоянии, Вт	0.5	
Класс энергоэффективности ¹	A+++	
Класс стирки ²	A	
Класс отжима ³	B	
Скорость отжима, об/мин	1200	1300
Годовое энергопотребление, кВт/ч ⁴	153	137
Годовой расход воды ⁵	9240	11000
Количество программ	16	
Стандартная программа ⁶	Хлопок	
Энергопотребление в режиме Хлопок за цикл (полная загрузка), кВт/ч	0.868	1.028
Энергопотребление в режиме Хлопок за цикл (неполная загрузка), кВт/ч	0.540	0.559
Расход воды в режиме Хлопок за цикл (полная загрузка), л	49	57.4
Расход воды в режиме Хлопок за цикл (неполная загрузка), л	42	46.6
Продолжительность стандартной программы (полная загрузка), мин	198	212
Продолжительность стандартной программы (неполная загрузка), мин	156	168
Остаточное содержание влаги, %	62.9	53.9
Подключение к водопроводу	холодная вода	
Давление в водопроводе	0.01-1.0 МПа=0.1-10 бар	
Уровень шума (стирка), дБ	64	
Уровень шума (отжим), дБ	80	
Габаритные размеры (ШхГхВ), см	40x61x87.5	
Вес (нетто), кг	56	
Вес (брутто), кг	60	
Размеры дверцы, см	22x24	
Длина сетевого шнура, м	1.50	
Длина наливного шланга, м	1.0	
Длина сливного шланга, м	1.0	
Цвет	белый	



ПРИМЕЧАНИЕ

1. А +++ (самый высокий) - D (самый низкий).
2. А (самый высокий) - G (самый низкий)
3. А (самый высокий) - G (самый низкий)
4. Потребление энергии 153 кВт/ч в год (модель - ZWT612) и 137 кВт/ч в год (модель - ZWT813 I) на основе 220 стандартных рабочих циклов программ Хлопок 60°C и 40°C при полной и частичной загрузке и режимов низкой мощности. Фактическое потребление энергии будет зависеть от программ и частоты использования прибора.
5. Расход воды 9240 л/год (модель - ZWT612) и 11000 л/год (модель - ZWT813 I) на основе 220 стандартных рабочих циклов программ Хлопок 60°C и 40°C при полной и частичной загрузке и режимов низкой мощности. Фактическое потребление энергии будет зависеть от программ и частоты использования прибора. Данная программа подходит для мытья средне загрязненного белья и является наиболее эффективной программой с точки зрения комбинированного потребления энергии и воды.

ПРИМЕЧАНИЕ

Вышеуказанные значения были измерены в соответствии со стандартами при определенных условиях эксплуатации. Результаты могут отличаться в зависимости от количества и степени загрязнения белья, жесткости воды, количества моющего средства и т. д.

КОМПЛЕКТАЦИЯ

1. Стиральная машина – 1 шт.
2. Наливной шланг – 1 шт.
3. Транспортировочные болты – 4 шт.
4. Инструкция по эксплуатации – 1 шт.
5. Гарантийный талон – 1 шт.
6. Упаковка – 1 комплект.

УТИЛИЗАЦИЯ



По окончании срока службы во избежание причинения ущерба жизни, здоровью и имуществу потребителя, а также для предотвращения возможного нанесения вреда окружающей среде, данный прибор должен быть утилизирован отдельно от бытовых отходов в соответствии с Директивой 2002/96/ЕС и правилами по утилизации отходов в вашем регионе. Не выбрасывайте данное изделие вместе с обычным бытовым мусором. Картонная упаковка изготовлена из переработанной бумаги и должна быть утилизирована в пункте сбора макулатуры для вторичной переработки. Сортируйте мусор в соответствии с инструкциями по обращению с отходами. Собирая и перерабатывая отходы, вы помогаете сохранить природные ресурсы планеты. Для получения дополнительной информации о переработке данного прибора, пожалуйста, свяжитесь с вашей местной службой утилизации бытовых отходов.

Товар сертифицирован в соответствии с законодательством РФ. В порядке улучшения качества производитель имеет право вносить изменения в дизайн и конструкцию прибора, что может быть не отражено в настоящем руководстве по эксплуатации.





ГАРАНТИЙНЫЕ ОБЯЗАТЕЛЬСТВА

- При покупке проверьте соответствие номера прибора с номером, указанным в гарантийном талоне. Убедитесь в наличии даты продажи, штампа торгующей организации и разборчивой подписи (или штампа) продавца в гарантийном талоне.
- Срок гарантии на данный прибор составляет 12 месяцев с момента продажи его потребителю. Производитель не несет ответственность за повреждения, вызванные несоблюдением правил эксплуатации и требований по технике безопасности, изложенных в данном руководстве.
- Срок службы прибора составляет 5 лет с даты приобретения, при условии, что изделие используется в строгом соответствии с настоящим руководством по эксплуатации. В течение этого срока эксплуатация не представляет опасности для жизни, здоровья и имущества владельца, а также для окружающей среды. Возможность его дальнейшей безопасной эксплуатации определяется сотрудниками авторизованного сервисного центра по обращению владельца.
- При обращении в авторизованный сервисный центр подготовьте необходимую информацию о приборе, которая размещена на заводской табличке и в чеке покупки: Модель/Серийный номер/Дата продажи.
- Внимание! Запрещается удалять с прибора заводские таблички, т. к. отсутствие серийного номера не позволяет Производителю идентифицировать прибор и провести его гарантийное обслуживание.

Информацию о сервисном обслуживании вы можете получить по телефонам горячей линии ООО «Цюгель Рус»: 8 800 444 0812, 8(495) 477 47 40, пн-пт 9-18, e-mail: info@zugel.ru или посмотреть на сайте <https://www.zugel.ru>.



ПРОИЗВЕДЕНО
ПО ЗАКАЗУ
ООО «Цюгель Рус»/Zugel Rus LLC
127322, город Москва, ул. Яблочкова, 21, корпус 3, комната 2

